

ПРОЕКТ

ПРЕДПРИЯТИЯ ДОБЫЧИ И ПЕРЕРАБОТКИ САПРОПЕЛЯ ЕСТЕСТВЕННОЙ ВЛАЖНОСТИ

АННОТАЦИЯ

Лабораторные исследования сырья, технологическое и проектное решение для предприятия по производству продукции из озерного сапропеля. Описание способа и оборудования разработки сапропелевой залежи, береговой схемы обезвоживания, грануляции, сушки, фасовки сыпучей или гранулированной продукции в мешки или мягкие контейнеры.

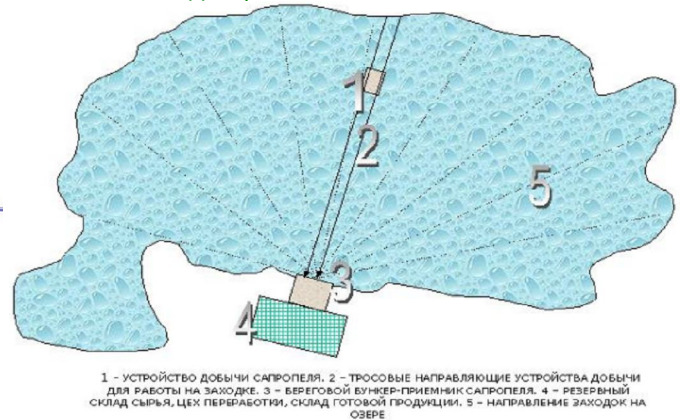
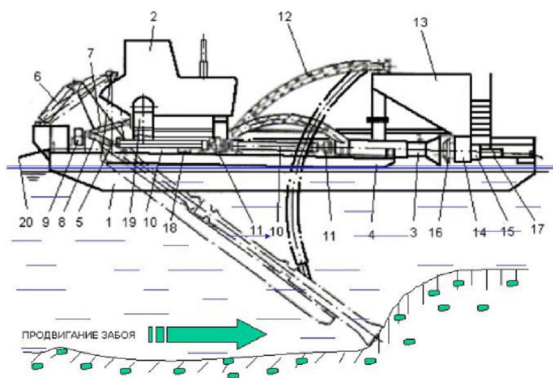
Использование коагулянтов и специальных сепараторов для обезвоживания сапропеля до необходимой влажности в процессах получения органических и органоминеральных удобрений.

Подробное по-процессное описание, технико-экономический расчет, перечень и стоимость капитальных вложений, расчет себестоимости единицы продукции.

Включает в себя текстовый, графический, видео- и фотоматериал.

43 страницы формата А4, более 43 приложений.

Автор: к.т.н. горный инженер, геотехнолог, гидрогеолог Николай Дмитриевич Бычек



СОДЕРЖАНИЕ CD КНИГИ

ВВЕДЕНИЕ

Глава 1. Оценка сапропеля озерного месторождения

1.1. Характеристика перерабатываемого сапропеля

1.2. Характеристика сепарированного сапропеля

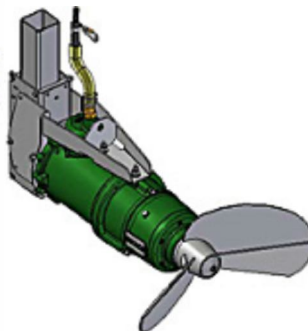
Глава 2. Добыча сапропеля на озере

Глава 3. Подготовка сапропеля к переработке

Глава 4. Процесс гранулирования сапропеля

Глава 5. Процесс сушки сапропеля

Глава 6. Технология переработки сапропеля в товарную продукцию



6.1. Технологическая схема производства сыпучего сапропеля

6.2. Технологическая схема производства гранулированного сапропеля

6.3. Способ промышленного производства сапропелевой подстилки для КРС

Глава 7. Спецификация оборудования

Глава 8. Техничко-экономические показатели производства

Глава 9. Учет и контроль производства
Глава 10. Безопасность жизнедеятельности
Выводы
Заключение
ПРИЛОЖЕНИЯ



Стоимость типового проекта на CD носителе: 1000 руб. адаптированного к условиям Заказчика – 15000 руб.
рабочего проекта по техническому заданию Заказчика – 360 тыс. руб.
+ доставка почтовая или курьером.
Типовой проект в формате Word скачиванием из файлообменника в Интернет – 500 руб.

МАГАЗИН ТЕХНИЧЕСКОЙ ЛИТЕРАТУРЫ ПО САПРОПЕЛЮ