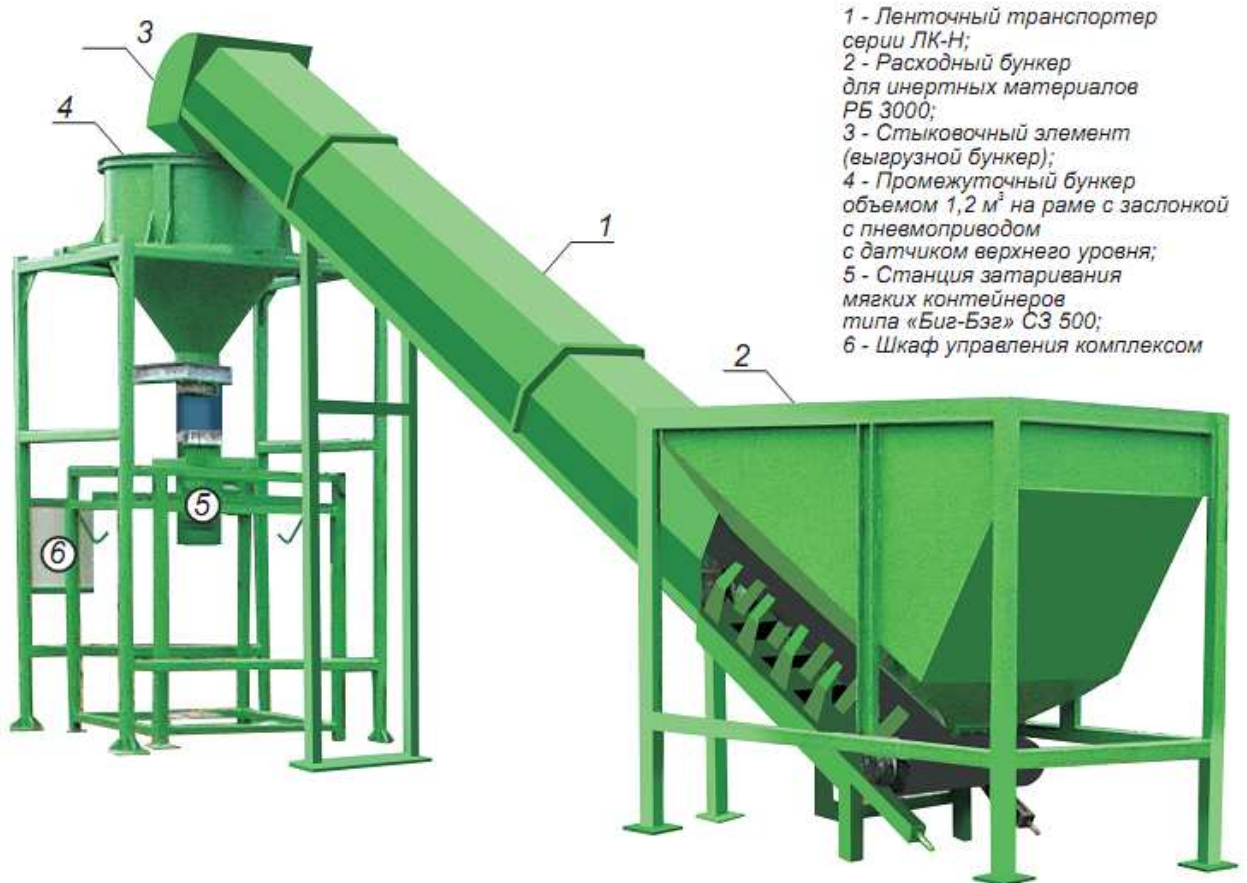


МОДУЛЬНЫЙ КОМПЛЕКС ПО ФАСОВКЕ УДОБРЕНИЙ ИЗ САПРОПЕЛЯ И ТОРФА В МЯГКИЕ КОНТЕЙНЕРЫ



- 1 - Ленточный транспортер серии ЛК-Н;
- 2 - Расходный бункер для инертных материалов РБ 3000;
- 3 - Стыковочный элемент (выгрузной бункер);
- 4 - Промежуточный бункер объемом 1,2 м³ на раме с заслонкой с пневмоприводом с датчиком верхнего уровня;
- 5 - Станция затаривания мягких контейнеров типа «Биг-Бэг» СЗ 500;
- 6 - Шкаф управления комплексом



Комплекс по транспортированию и затариванию сыпучих материалов в мягкие контейнеры типа Биг-Бэг предназначен для транспортирования сыпучих материалов и смесей мелких и грубых фракций объемным весом до 3500 кг/м³ включительно таких, как сапропель сыпучий, торф, почво-грунты, садовая земля, цемент, гипс, песок, гравий, щебень, шлак, уголь, и т.д. и затаривания их в мягкие контейнеры типа Биг-Бэг величины дозы от 250 до 2000 кг .

Комплекс может найти применение в составе технологических линий строительной, химической, аграрной, пищевой промышленности, добычи нерудных ископаемых и др., а также в логистических схемах складирования, хранения и перевозки материалов.

Для затаривания применимы мягкие контейнеры разового и многократного использования с клапаном шириной от 110 до 140 мм. Вместимость контейнеров от 250 до 1500 литров, грузоподъемность от 250 до 2000 кг .

В состав комплекса входят узлы и агрегаты, выпускаемые предприятием серийно.

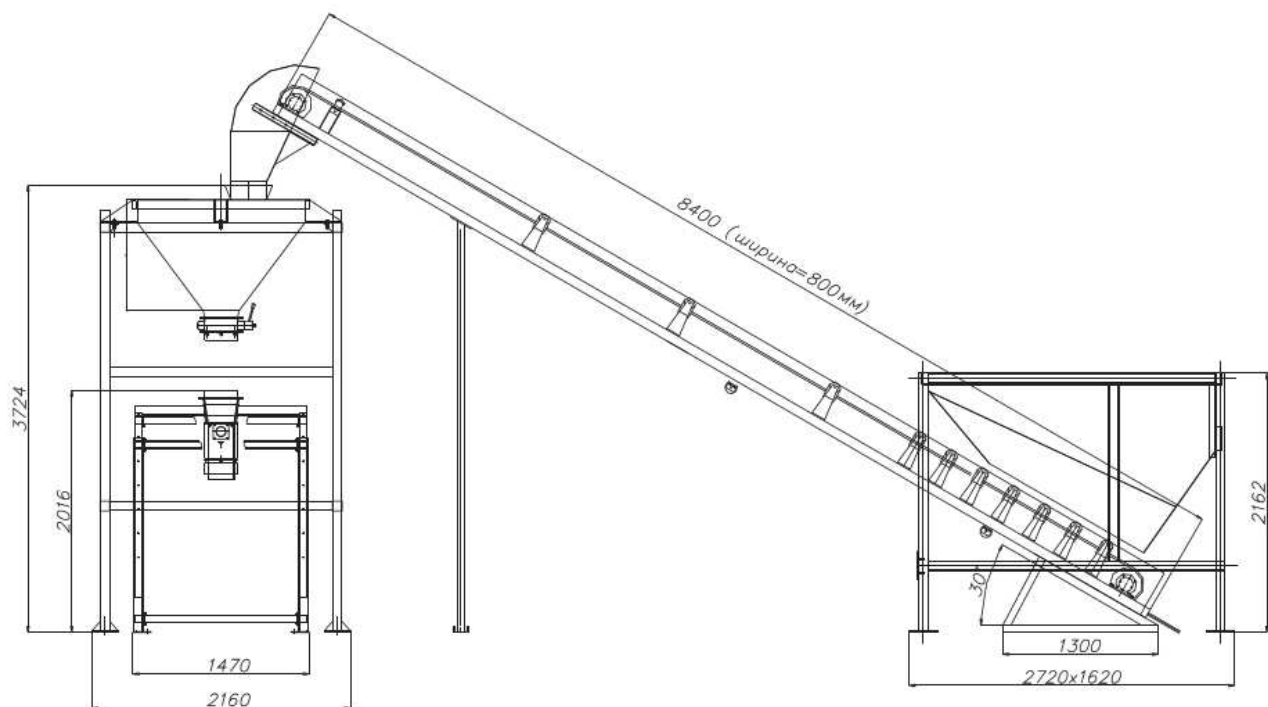
СОСТАВ КОМПЛЕКСА

| № п/п | Наименование | Краткие технические характеристики |
|-------|--|---|
| 1. | Ленточный транспортер серии ЛК-Н для транспортирования материалов | Длина 8 м; установленная мощность 3 кВт; напряжение питания 380 В |
| 2. | Расходный бункер для инертных материалов РБ 3000 для хранения сыпучего материала. Устанавливается над ленточным транспортером серии «ЛК» или аналогичным. Подача материалов в расходный бункер осуществляется с помощью фронтального колёсного погрузчика. | Габаритные размеры 2400×1300×2080 мм |
| 3. | Стыковочный элемент | Габаритные размеры 750×880×760 мм |

| | | |
|----|---|--|
| 4. | Промежуточный бункер объемом 1,2 м ³ на раме с ножевым затвором и датчиком уровня | Габаритные размеры 2100×2100×3930 мм; |
| 5. | Станция затаривания мягких контейнеров типа «Биг-Бэг» (загрузка мягких контейнеров с заданной количественной дозой загружаемого материала) | Габаритные размеры 2500×1540×1540 мм; установленная мощность 500 Вт; напряжение питания 380 В; Статическая точность взвешивания, от 0,25 кг до 2 кг |
| 6. | Шкаф управления комплексом (управление работой ленточного транспортера серии ЛК-Н; промежуточного бункера объемом 1,2 м ³ , заслонкой с пневмоприводом, станцией затаривания СЗ 500) | Габаритные размеры 500×220×650 мм |

ТЕХНИЧЕСКИЕ ХАРАКТЕРИСТИКИ

| | |
|--------------------------------|-----------------|
| Производительность, т/ч | до 40 |
| Напряжение питания, В | 380 |
| Установленная мощность, кВт | 3,5 |
| Габаритные размеры (L×B×H), мм | 10000×2100×4750 |



Центр по сапропелю предлагает совместно с оборудованием Проектное решение для бизнеса (120 тыс. руб), бизнес-план участка фасовки материалов и сыпучих веществ (15-65 тыс. руб), ТЭО бизнеса по фасовке и упаковке (64,5 тыс. руб), выполненных на бумажном и CD носителях.



Типовое решение для участка фасовки удобрений из сапропеля: 1000 руб. на CD с доставкой почтой или скачиванием из файлообменника.

Справки по тел. +7 (8512)732220