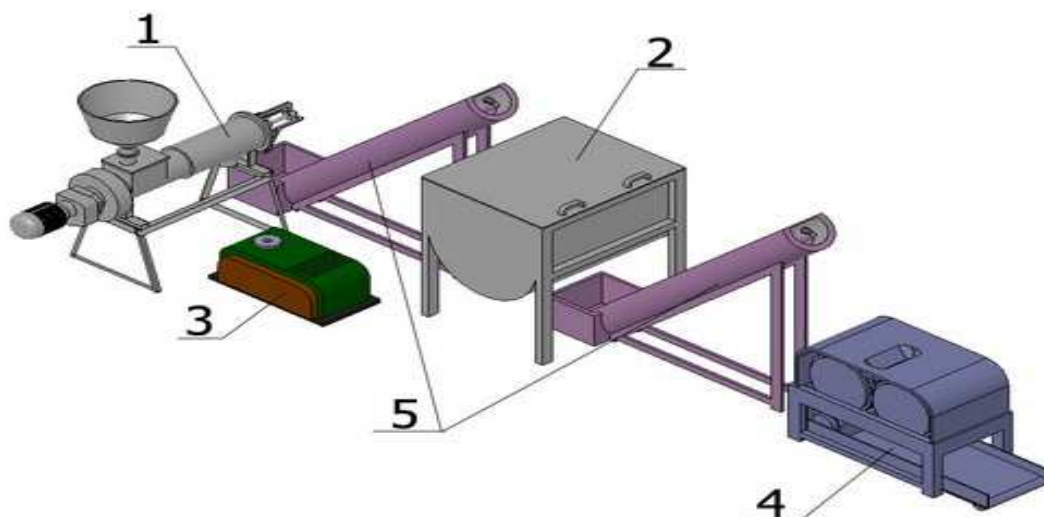


Технологическая линия производства удобрений из сапропеля

Технологическая линия ТЛПУ позволяет перерабатывать донные илы, сапропель, отходы жизнедеятельности животных и является комбинированным комплексом, позволяющем производить удобрения в виде гранул, брикетов, муки или в жидком виде.



1. Сепаратор отходов шнековый СОШ. 2. Мешалка спиральная МГС.
3. Кавитационный измельчитель КИП. 4. Пресс-брикетер валковый ПБВ.
5. Транспортеры шнековые ТШ.

Сепаратор СОШ отделяет влажную фракцию и доводит сырье до состояния сыпучести (40-50% влажности).

Модель	Мощность	Производ
	кВт	кг/час
ТЛПУ-3,0	11	3000
ТЛПУ-6,0	29	6000

Далее сырьё подаётся в мешалку МГС и затем транспортируется на брикетирование. Жидкая фракция попадает в кавитационный измельчитель КИП для доизмельчения, гомогенизации и

обеззараживания, в результате чего получаем влажные удобрения, готовые к внесению в почву. Кавитатор КИП также используется для приготовления связующего для топливных брикетов. Оборудование для разлива-дозирования и упаковки в комплект поставки не входит.